



Република Србија

МИНИСТАРСТВО ПРОСВЕТЕ, НАУКЕ И ТЕХНОЛОШКОГ РАЗВОЈА
ЗАВОД ЗА ВРЕДНОВАЊЕ КВАЛИТЕТА ОБРАЗОВАЊА И ВАСПИТАЊА

ПРОБНИ ЗАВРШНИ ИСПИТ

школска 2018/2019. година

ТЕСТ

МАТЕМАТИКА

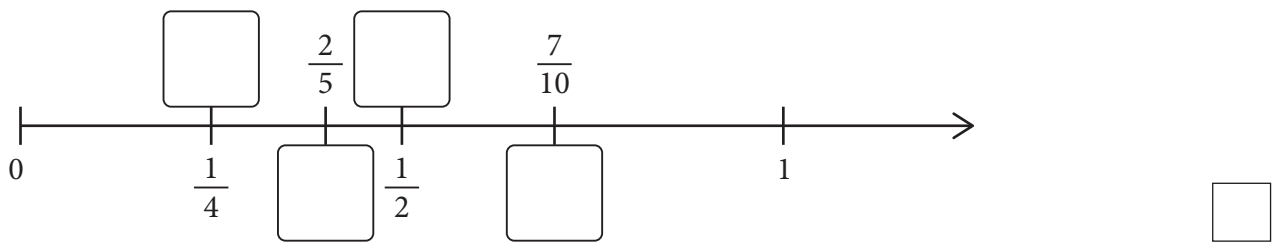
УПУТСТВО ЗА РАД

- Тест који треба да решиш има **20 задатака**. За рад је предвиђено **120 минута**.
- Задатке не мораш да радиш према редоследу којим су дати.
- Обрати пажњу да се задаци разликују по начину на који треба да даш одговор (дописивање, заокруживање, повезивање, подвлачење и друго).
- Током рада можеш да користиш графитну оловку, гумицу, лењир, троугао и шестар, али не и калкулатор.
- Коначне одговоре и поступак напиши **хемијском оловком**.
- Одговор који је написан само графитном оловком неће бити признат, као ни одговор који је прецртан.
- Немој ништа уписивати на овој и последњој страни, као ни у квадрат који се налази са десне стране задатка.
- Ако завршиш раније, предај тест и тихо изађи.

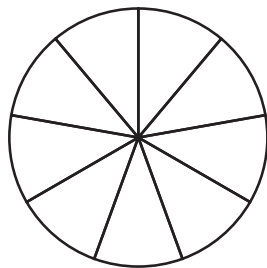
Желимо ти много успеха на испиту!

* Тестове, као ни делове тестова, није дозвољено умножавати нити јавно објављивати без претходне сагласности Завода за вредновање квалитета образовања и васпитања.

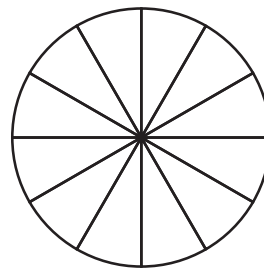
1. У празна поља на бројевној полуправој упиши бројеве у децималном запису, који су једнаки одговарајућим разломцима.



2. У пекари су направљене две пице једнаких димензија, једна са шунком и друга са печуркама. Пица са шунком је исечена на девет једнаких делова, а пица са печуркама на дванаест једнаких делова. После 15 минута од сваке пице продата су по три парчета.



Пица са шунком



Пица са печуркама

Заокружи слово испред тачног тврђења.

- а) Више је остало пице са шунком.
 б) Више је остало пице са печуркама.
 в) Остала је иста количина код обе пице.
 г) Немогуће је утврдити које је пице остало више, јер нису подељене на исти број делова.

3. Колики је производ решења једначина $x \cdot 15 = -45$ и $y : (-3) = -12$?
 Прикажи поступак.

Производ је _____.

4. Дати су изрази:

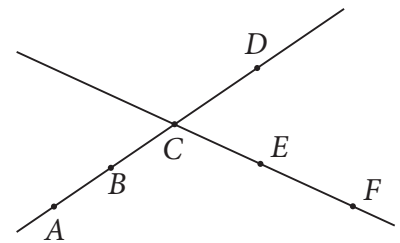
5^1 5^2 -5^2 $(-5)^3$

Поређај од најмање до највеће вредности датих изрази.

_____ < _____ < _____ < _____

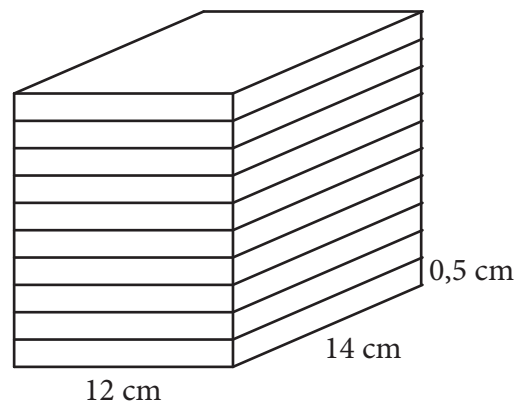
5. Посматрај распоред тачака на слици. Заокружи слова испред тачних тврђења.

- а) Тачка C је између A и D .
- б) Тачка C је између F и E .
- в) Тачке A , C и F припадају истој правој.
- г) Тачке B , C и E припадају истој правој.
- д) Тачке A , B и D припадају истој правој.



6. Димензије једне кутије за ЦД су 0,5 cm, 12 cm и 14 cm. Колику запремину заузима 10 таквих кутија сложених као на слици?

Прикажи поступак.



$V =$ _____ cm^3

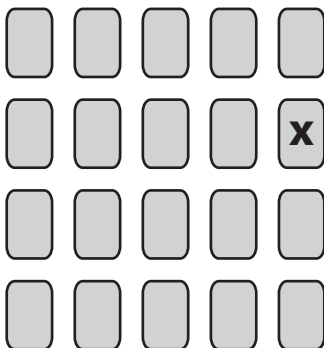
7. Један камион може да превезе највише 3 t робе. У табели је приказана роба коју камион треба да превезе од магацина до продавнице.

Врста робе	Количина
Шећер	850 kg
Брашно	1 t 450 kg
Пиринач	550 kg
Детерџент	225 kg
Кекс	200 kg
Чоколада	150 kg

Да ли камион може да превезе сву робу одједном?
Прикажи поступак.

Камион _____ одједном превести сву робу.
може/не може

8. Милица и Ема су играле игру меморије. Милица је запамтила да је симбол на карти у првом реду и трећој колони исти као симбол на карти која се налази у трећем реду и петој колони. Заокружи на датој слици карте за које Милица мисли да имају исте симболе.



Карта означена са X налази се
у другом реду и петој колони.

9. У табели је приказан број продатих артикала на распродаји.

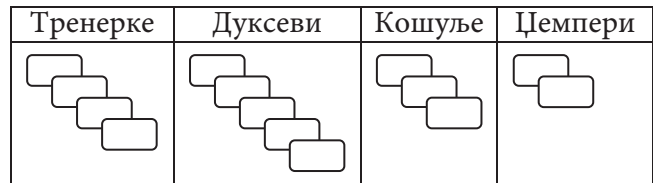
Артикал	Тренерке	Дуксеви	Кошуље	Џемпери
Број продатих артикала	80	100	60	40

Заокружи слово изнад дијаграма на коме су тачно представљени подаци из табеле.

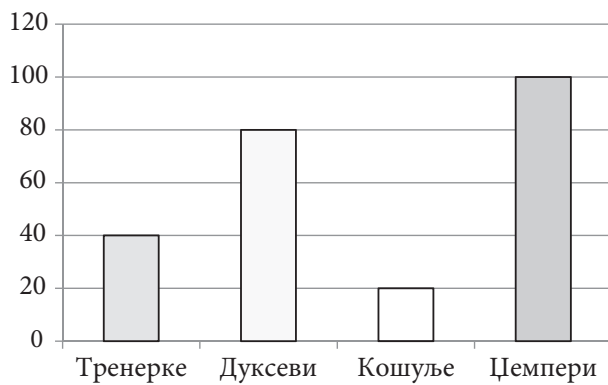
а)



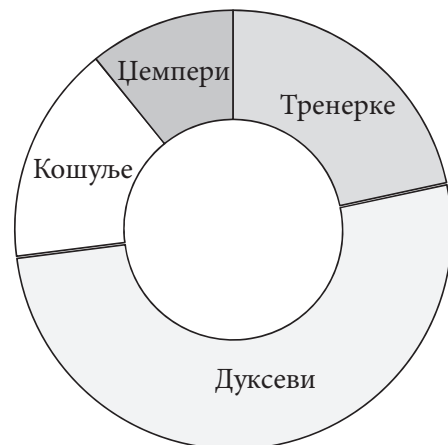
б)



в)



г)



10. Заокружи слова испред тачних тврђења, ако је $a = -2018$ и $b = 2019$.

а) $|-2019| > a$

б) $|a| + |b| = 1$

в) $|a| < |b| + 1$

г) $|b| \leq |a|$

д) $|a| \geq |b| - 1$

- 11.** Бака Мира је пекла тарту за своје унучиће који ће је посетити поподне. Није знала да ли ће доћи 3, или 5, или свих 6 унучића. Планирала је да целу тарту једнако расподели унучима који дођу у посету. На колико најмање једнаких делова она треба да исече тарту?
Заокружи слово испред тачног одговора.

- а) 12
б) 14
в) 15
г) 18
д) 30
ђ) 90

- 12.** По Љиљином рецепту за 52 новогодишња колача потребно је:

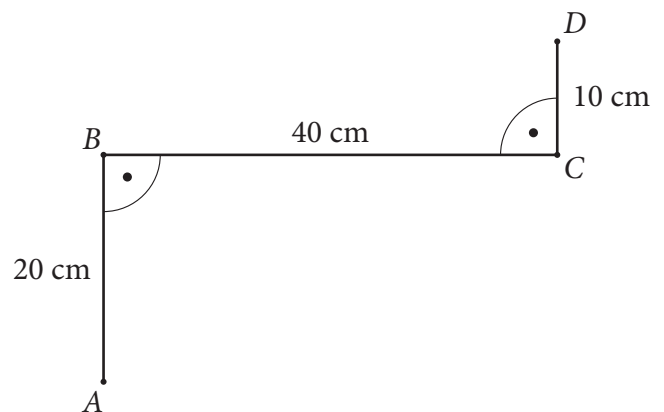
- 400 g брашна
- 100 g шећера
- 150 g маргарина
- 30 g цимета
- 10 g прашка за пециво.

Колико је грама шећера потребно за 65 оваквих колача?
Прикажи поступак.

Потребно је _____ g шећера.

- 13.** Одреди најкраће растојање између тачака A и D приказаних на слици.

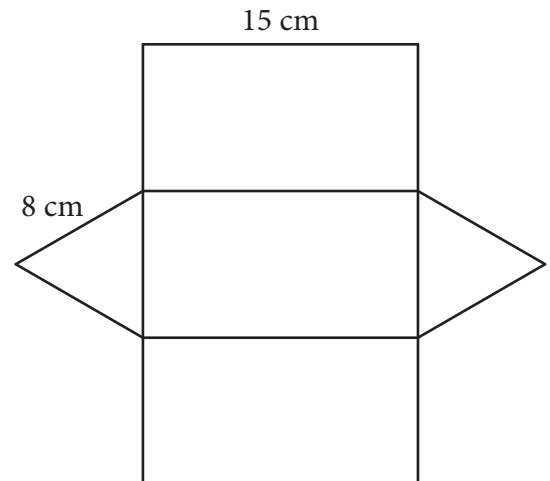
Прикажи поступак.



Најкраће растојање је _____ cm.

- 14.** На слици је мрежа правилне призме. Одреди њену површину и запремину.

Прикажи поступак.



$$P = \text{_____ cm}^2$$

$$V = \text{_____ cm}^3$$



- 15.** Владимир иде на одмор у Русију и жели да купи карту за фудбалску утакмицу. Цена карте за ту утакмицу износи 100 долара. Један долар вреди 100 динара, а 100 рубаља вреди 150 динара. Владимир је уштедео 35 000 динара. Колико му динара недостаје да би платио карту и купио 20 000 рубаља?

Прикажи поступак.

Владимиру недостаје _____ динара.



- 16.** У табели су приказани подаци о броју деце која су боравила у играоници „Колибри” током једне седмице.

Дан	Понедељак	Уторак	Среда	Четвртак	Петак	Субота	Недеља
Број деце	78	54	64	72	147	251	194

Колика је медијана за прикупљене податке?

Медијана је _____.

- 17.** Израчунај вредност израза.

Прикажи поступак.

$$\left(2\frac{1}{2} - 10 - 2,5\right) : \frac{0,7 - 1,2}{0,1} - (2,5 + 0,5 \cdot (-3))$$

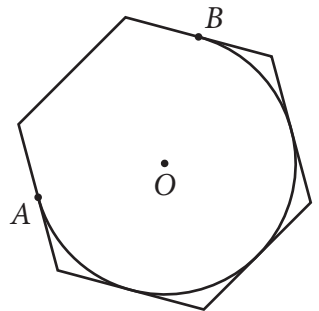
Вредност израза је _____.

- 18.** За које природне бројеве x је разлика израза $\frac{3x-2}{4}$ и $\frac{1-2x}{2}$ мања од 3?
Прикажи поступак.

За $x \in \{\text{_____}\}$ разлика датих израза је мања од 3.



- 19.** Одреди дужину лука AB приказаног на слици, где су A и B средишта страница правилног шестоугла површине $6\sqrt{3}$ cm².
Прикажи поступак.

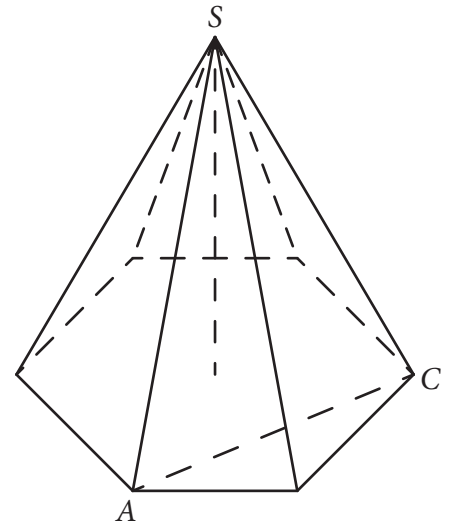


Дужина лука AB је _____ cm.



- 20.** Површина основе правилне шестостране пирамиде на слици је $216\sqrt{3}$ cm², а висина пирамиде 8 cm. Израчунај површину троугла ACS приказаног на слици.

Прикажи поступак.



Површина троугла ACS је _____ cm².



Резултат на тесту из математике

Напомена: Ученици НЕ попуњавају ову страну!

Укупан резултат на тесту
(од 0 до 20)

		,	
--	--	---	--

Комисија:

1. _____

2. _____

3. _____

Контролор:

4. _____

Резултат на нивоу задатка

Број задатка	Непопуњени	0 бодова	0,5 бодова	1 бод
1.	<input type="checkbox"/>	<input type="checkbox"/>	<input type="checkbox"/>	<input type="checkbox"/>
2.	<input type="checkbox"/>	<input type="checkbox"/>	<input type="checkbox"/>	<input type="checkbox"/>
3.	<input type="checkbox"/>	<input type="checkbox"/>	<input type="checkbox"/>	<input type="checkbox"/>
4.	<input type="checkbox"/>	<input type="checkbox"/>	<input type="checkbox"/>	<input type="checkbox"/>
5.	<input type="checkbox"/>	<input type="checkbox"/>	<input type="checkbox"/>	<input type="checkbox"/>
6.	<input type="checkbox"/>	<input type="checkbox"/>	<input type="checkbox"/>	<input type="checkbox"/>
7.	<input type="checkbox"/>	<input type="checkbox"/>	<input type="checkbox"/>	<input type="checkbox"/>
8.	<input type="checkbox"/>	<input type="checkbox"/>	<input type="checkbox"/>	<input type="checkbox"/>
9.	<input type="checkbox"/>	<input type="checkbox"/>	<input type="checkbox"/>	<input type="checkbox"/>
10.	<input type="checkbox"/>	<input type="checkbox"/>	<input type="checkbox"/>	<input type="checkbox"/>
11.	<input type="checkbox"/>	<input type="checkbox"/>	<input type="checkbox"/>	<input type="checkbox"/>
12.	<input type="checkbox"/>	<input type="checkbox"/>	<input type="checkbox"/>	<input type="checkbox"/>
13.	<input type="checkbox"/>	<input type="checkbox"/>	<input type="checkbox"/>	<input type="checkbox"/>
14.	<input type="checkbox"/>	<input type="checkbox"/>	<input type="checkbox"/>	<input type="checkbox"/>
15.	<input type="checkbox"/>	<input type="checkbox"/>	<input type="checkbox"/>	<input type="checkbox"/>
16.	<input type="checkbox"/>	<input type="checkbox"/>	<input type="checkbox"/>	<input type="checkbox"/>
17.	<input type="checkbox"/>	<input type="checkbox"/>	<input type="checkbox"/>	<input type="checkbox"/>
18.	<input type="checkbox"/>	<input type="checkbox"/>	<input type="checkbox"/>	<input type="checkbox"/>
19.	<input type="checkbox"/>	<input type="checkbox"/>	<input type="checkbox"/>	<input type="checkbox"/>
20.	<input type="checkbox"/>	<input type="checkbox"/>	<input type="checkbox"/>	<input type="checkbox"/>

Упишите ✕ на одговарајуће место.

Школа	
Место	
Презиме и име ученика	